

## Iskub (40gr), 112kg/24h, 60kg behållare, vattenkyld

Produkt # \_\_\_\_\_

Modell # \_\_\_\_\_

Namn # \_\_\_\_\_

SIS # \_\_\_\_\_

AIA # \_\_\_\_\_



730335 (ICC112160SNP)

Iskub (40gr), 112kg/24h, 60kg  
behållare, vattenkyld

### Kort specifikation

#### Pos.

Vattenkyld iskubsmaskin, fristående med 60 kg behållare. Pyramidformad iskub. Kompakta mått och höjddjusterbara fötter. AISI 304 rostfritt stål exteriör och intern isbehållare i ABS, aluminiumförångare säkerställer säker kontakt med is. Robust dörröppningssystem i AISI 204 rostfritt stål. Helautomatisk i drift och enkel rengöring tack vare det automatiska rengöringssystemet. Istillverkningsmetoden garanterar kontinuerlig och pålitlig produktion, kristallina och hygieniskt rena isbitar. Behållare med invändigt hörn för enkel rengöring och den är helisolerad. Levereras med flexibel vattenförsörjning, avloppsslang och skopa. Kolväteköldmediegas R290 för lägsta miljöpåverkan.

### Huvudfunktioner

- Istillverkningsmetoden garanterar en kontinuerlig och pålitlig produktion.
- Enkel rengöring garanteras av ett automatiskt system: rengöringsomkopplaren aktiverar cirkulationen och sköljningen av vattnet; i slutet av cykeln byter du bara igen för att börja producera is.
- Ismaskinsmetoden (sprejskiktning) ger kompakta, hållbara, hygieniska iskuber.
- Vattenförbrukningen och produktiviteten som beräknas med 15 °C vattentemperatur och 21 °C omgivningstemperatur.
- Kompakta ismaskiner som även passar mindre utrymmen utmärkt.
- Iskub pyramidstamformad.
- Helautomatisk funktion.
- Rundade invändiga hörn underlättar rengöringen.
- Livsmedelsklassad ABS-insida.
- Endast lämplig för gravitation avlopp.
- Binge inkluderad.
- Uppfyller alla EUs säkerhetskrav.
- Det innovativa anti-kalk-spraysystemet med flexibla munstycken undviker kalkavlagringar genom små vibrationer.

### Konstruktion

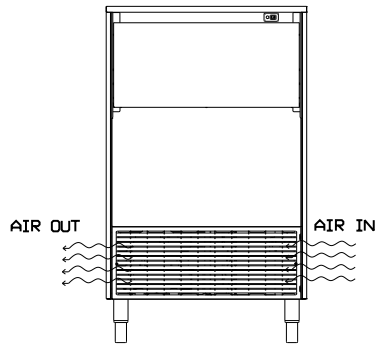
- Tillförlitlighet garanteras av kvaliteten på de konstruktionsmaterial som används (front, topp och sidor i AISI 304 rostfritt stål) och tekniken för involverade produkter och processer.
- Inoxdelarna är lätta att ta bort, ger ett enkelt flöde och reducerar kalkavlagringar.
- Utsida i 304 AISI rostfritt stål.
- Förångare i aluminium säkerställer en säker kontakt med isen.
- Robust dörröppningssystem tillverkat i AISI 304 rostfritt stål.
- Invändiga isbehållare i ABS.
- Hygieniska sprutarmar av plast som kan tas bort utan verktyg.
- Levereras med flexibel vattenförsörjning, avloppsslangar och skopa.
- Enkel åtkomst till huvudkomponenterna för underhåll.
- Inbyggd strömbrytare
- Justerbar 105-155 mm fot.
- Inklusive anslutningskabel med säkerhetsplugg.

### Hållbarhet

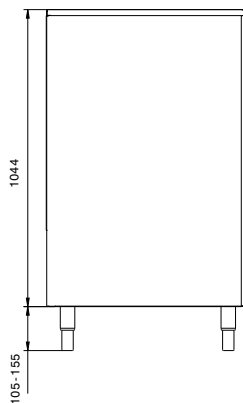
- R290 kolväteköldmediegas för lägsta miljöpåverkan (GWP=3) - CFC- och HCFC-fri.
- Reducerad energikonsumtion genom effektivt isolerad tank.



Front

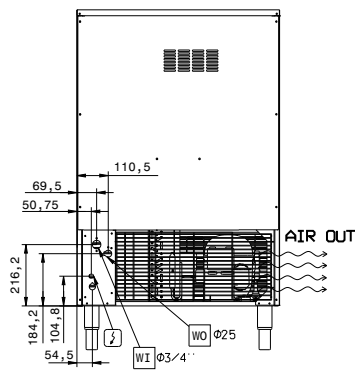


Sida

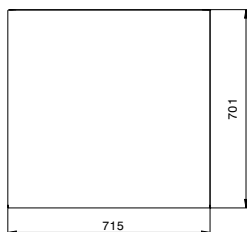


CW11 = Kallvatten  
 EI = Elektrisk anslutning

Baksida



Topp


**Elektricitet**

Spänning:	730335 (ICC112160SNP)	220-240 V/1N ph/50 Hz
Effekt, max:		0.693 kW

**Kapacitet**

Binge kapacitet	60 kg
-----------------	-------

**Viktig information**

Yttermått, bredd	715 mm
Yttermått, djup	700 mm
Yttermått, höjd	1149 mm
Nettovikt:	81 kg
Prestanda:	112 kg/dag
Typ av kub	Ice Cube 40 g

**Hållbarhetsdata**

Köldmedium typ:	R290
Vattenförbrukning:	47.6 lt/hr